

Вертикальные двухступенчатые

# Самовсасывающие центробежные насосы

## Основной насос Ultra V / Вспомогательная ступень UltraMate

**ULTRA V**  
SERIES

### Модель VS4A60-B

### Типоразмер 6" x 4"



## СПЕЦИФИКАЦИИ НАСОСА

Размер патрубков: 6" x 4" (152 мм x 102 мм). \*

Корпус насоса: Чугун No. 30. †

Максимальное рабочее давление: 827 кПа. \*\*

Рабочее колесо полуоткрытое, двухлопастное: Ковкий чугун

Свободный проход частиц диаметром до 76 мм

Вал насоса: Нерж. сталь No. 4140.

Самоочищающаяся заменяемая прокладка износа: углеродистая сталь †

Люки обслуживания: Чугун No. 30. †

Встроенный обратный клапан: Неопрен/нейлон, армированный металлом

Корпус клапана: Чугун No. 30.

Гнездо крепления подшипников: Чугун No. 30.

Крепление уплотнений: Чугун No. 30.

Втулки вала: Нерж. сталь: No. 4130.

Радиальные и осевые подшипники: Шариковые двойные.

Смазка подшипников и уплотнений: SAE No. 30.

Прокладки: Viton-N (Нитрил), Спрессованные синтетические и растительные волокна, PTFE, пробка, резина.

Кольцевые уплотнения: Viton-N (Нитрил).

Перепускная камера: Ковкий чугун No. 60-40-18. †

Предохранители защиты от высокого давления: клапаны, медь

Визуальный контроль уровня масла в камерах подшипников и уплотнений.

 Вторая  
Ступень  
UltraMate

 Основной  
Насос  
Ultra V


**Дополнительное оборудование:** Клапан для отвода воздуха. Датчики для защиты от перегрева. Прокладки износа и рабочие колеса из нерж. стали.

Нагреватель корпуса 120/24 0 Вольт (Защита от промерзания воды в насосе).

\* Фланцы на всасывающий и напорный патрубки

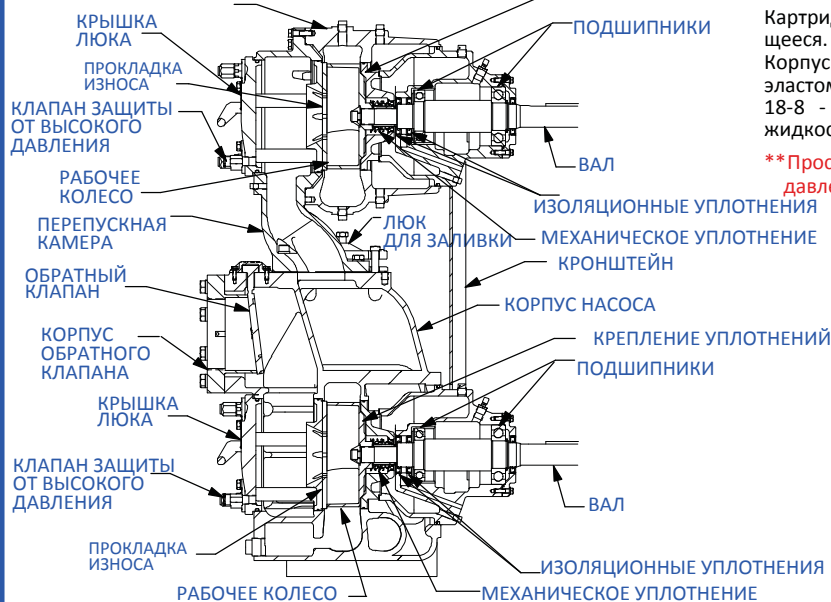
(Возможные варианты):

4" и 6" 125# NPT.

4" и 6" ASA.

150 мм и 100 мм DIN 2527 (PN 16).

† Технология Gorman-Rupp, защищена патентом.

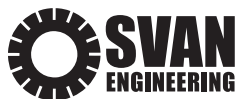
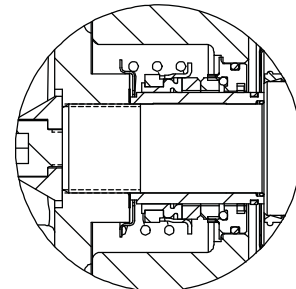


## СПЕЦИФИКАЦИИ МЕХАНИЧЕСКИХ УПЛОТНЕНИЙ

Картриджное, механическое, плавающее, самоцентрирующееся. Подвижная и неподвижные части - карбид кремния. Корпус - нерж. сталь No. 316. Флюорокарбоновые эластомеры (Du Pont Viton® или аналог). Нерж. сталь No. 18-8 - пружина. Макс. температура перекачиваемой жидкости 71 °C. †\*\*

\*\*Просьба связаться с производителем, в случае, если давление и/или температура превышают указанные.

## УСТРОЙСТВО УПЛОТНЕНИЯ



Ваш региональный дистрибьютор ООО "СВАН-Инжиниринг"  
119454 РФ, г. Москва, пр-кт Вернадского, д. 78, стр. 8 (корпус Е);  
Тел: +7 (495) 950 5747; Факс: +7 (495) 434 9359;  
E-mail: info@svan.ru • Web: http://www.svan.ru



# СПЕЦИФИКАЦИЯ

СЕКЦИЯ 55, СТР. 3100

ПРИБЛИЗИТЕЛЬНЫЕ  
ГАБАРИТЫ И ВЕС

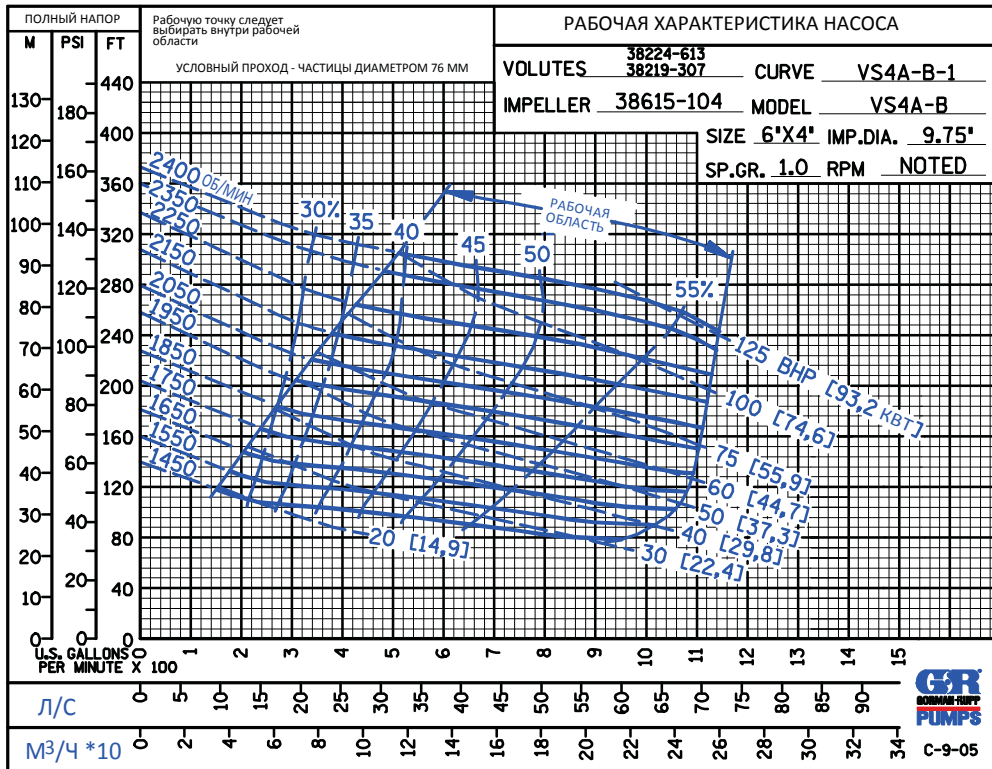
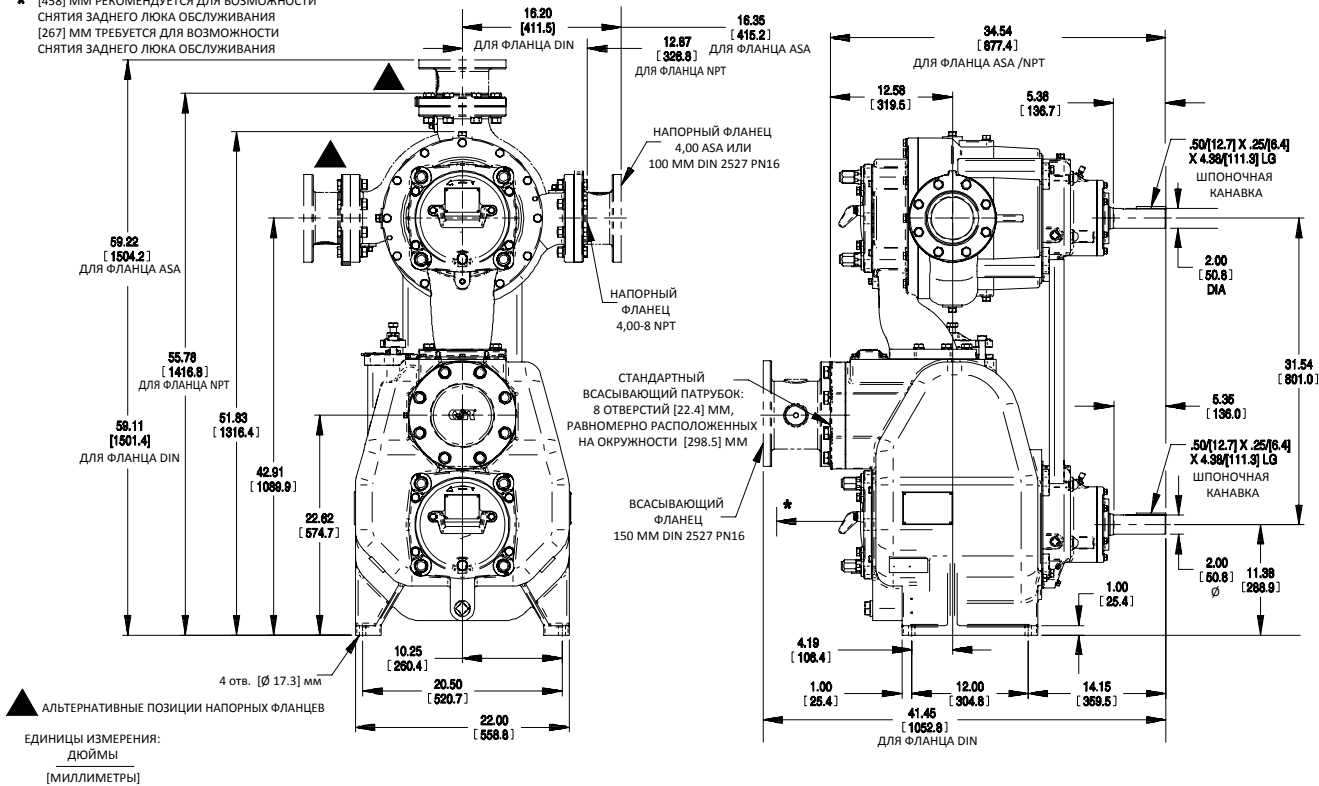
ВЕС НЕТТО: 748 КГ\*

ВЕС БРУТТО: 782 КГ\*

ОБЪЕМ: 1,7 М<sup>3</sup>

\*ВЕС БЕЗ УЧЕТА ДОПОЛНИТЕЛЬНЫХ ФЛАНЦЕВ

\* [458] ММ РЕКОМЕНДУЕТСЯ ДЛЯ ВОЗМОЖНОСТИ  
СНЯТИЯ ЗАДНЕГО ЛЮКА ОБСЛУЖИВАНИЯ  
[267] ММ ТРЕБУЕТСЯ ДЛЯ ВОЗМОЖНОСТИ  
СНЯТИЯ ЗАДНЕГО ЛЮКА ОБСЛУЖИВАНИЯ



ПОКАЗАНА  
ОБЩАЯ  
МОЩНОСТЬ  
ОБЕИХ  
СТУПЕНЕЙ



Ваш региональный дистрибьютор ООО "СВАН-Инжиниринг"  
119454 РФ, г. Москва, пр-кт Вернадского, д. 78, стр. 8 (корпус Е);  
Тел: +7 (495) 950 5747; Факс: +7 (495) 434 9359;  
E-mail: info@svan.ru • Web: http://www.svan.ru

