

Вертикальные двухступенчатые

Самовсасывающие центробежные насосы

Основной насос Ultra V / Вспомогательная ступень UltraMate

ULTRA
SERIES

Модель VS3A60-B

Типоразмер 4" x 3"



СПЕЦИФИКАЦИИ НАСОСА

Размер патрубков: 4" x 3" (102 мм x 76 мм). *

Корпус насоса: Чугун No. 30. †

Максимальное рабочее давление: 1717 кПа. **

Рабочее колесо полуоткрытое, двухлопастное: Ковкий чугун 65-45-12.

Свободный проход частиц диаметром до 63,5 мм

Вал насоса: Нерж. сталь No. 4150.

Самоочищающаяся заменяемая прокладка износа: Углеродистая сталь 1015 †

Люки обслуживания: Чугун No. 30. †

Встроенный обратный клапан: Неопрен/нейлон, армированный металлом

Корпус клапана: Чугун No. 30.

Гнездо крепления подшипников: Чугун No. 30.

Крепление уплотнений: Чугун No. 30.

Втулки вала: Нерж. сталь: No. 4130.

Радиальные и осевые подшипники: Шариковые двойные.

Смазка подшипников и уплотнений: SAE No. 30.

Прокладки: Viton-N (Нитрил), Спрессованные синтетические и растительные волокна, PTFE, пробка, резина.

Кольцевые уплотнения : Viton-N (Нитрил).

Перепускная камера: Ковкий чугун No. 65-45-12. †

Предохранители защиты от высокого давления: клапаны, медь

Визуальный контроль уровня масла в камерах подшипников и уплотнений.

 Вторая
Ступень
UltraMate

 Основной
Насос
Ultra V


Дополнительное оборудование: Клапан для отвода воздуха. Датчики для защиты от перегрева. Прокладки износа и рабочие колеса из нерж. стали.

Нагреватель корпуса 120/24 0 Вольт (Защита от промерзания воды в насосе) .

* Фланцы на всасывающий и напорный патрубки

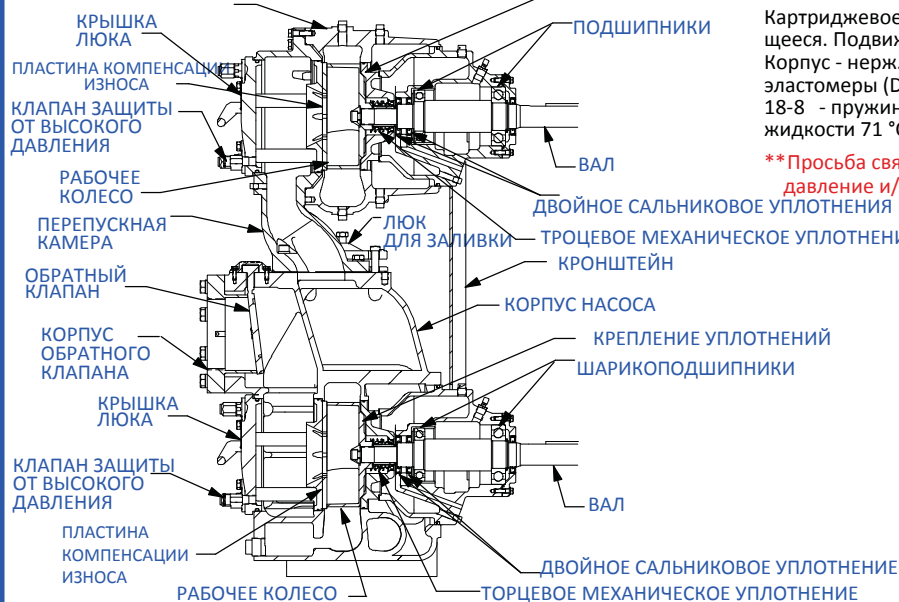
(Возможные варианты):

3" 125# NPT .

3" и 4" ASA.

100 мм и 80 мм DIN 2527 (PN 16).

† Технология Gorman-Rupp , защищена патентом.

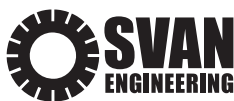
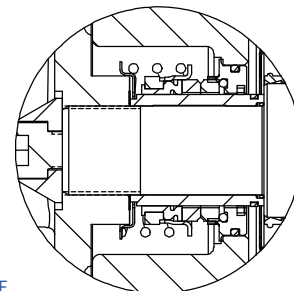


СПЕЦИФИКАЦИИ МЕХАНИЧЕСКИХ УПЛОТНЕНИЙ

Картриджное, механическое, плавающее, самоцентрирующееся. Подвижная и неподвижные части - карбид кремния. Корпус - нерж. сталь No. 316. Флюорокарбонные эластомеры (Du Pont Viton® или аналог). Нерж. сталь No. 18-8 - пружина. Макс. температура перекачиваемой жидкости 71 °C. †**

**Просьба связаться с производителем, в случае, если давление и/или температура превышают указанные.

УСТРОЙСТВО УПЛОТНЕНИЯ



Ваш региональный дистрибьютор ООО "СВАН-Инжиниринг"
119454 РФ, г. Москва, пр-кт Вернадского, д. 78, стр. 8 (корпус Е);
Тел: +7 (495) 950 5747; Факс: +7 (495) 434 9359;
E-mail: info@svan.ru • Web: http://www.svan.ru



СПЕЦИФИКАЦИЯ

СЕКЦИЯ 55, СТР. 3000

ПРИБЛИЗИТЕЛЬНЫЕ ГАБАРИТЫ И ВЕС

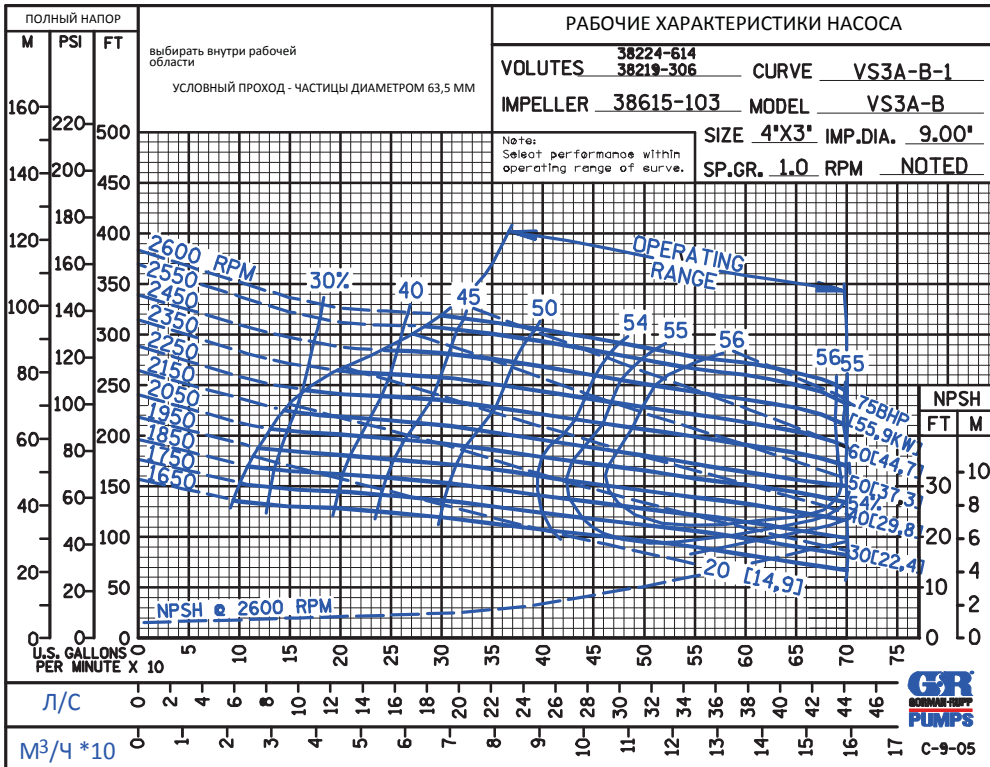
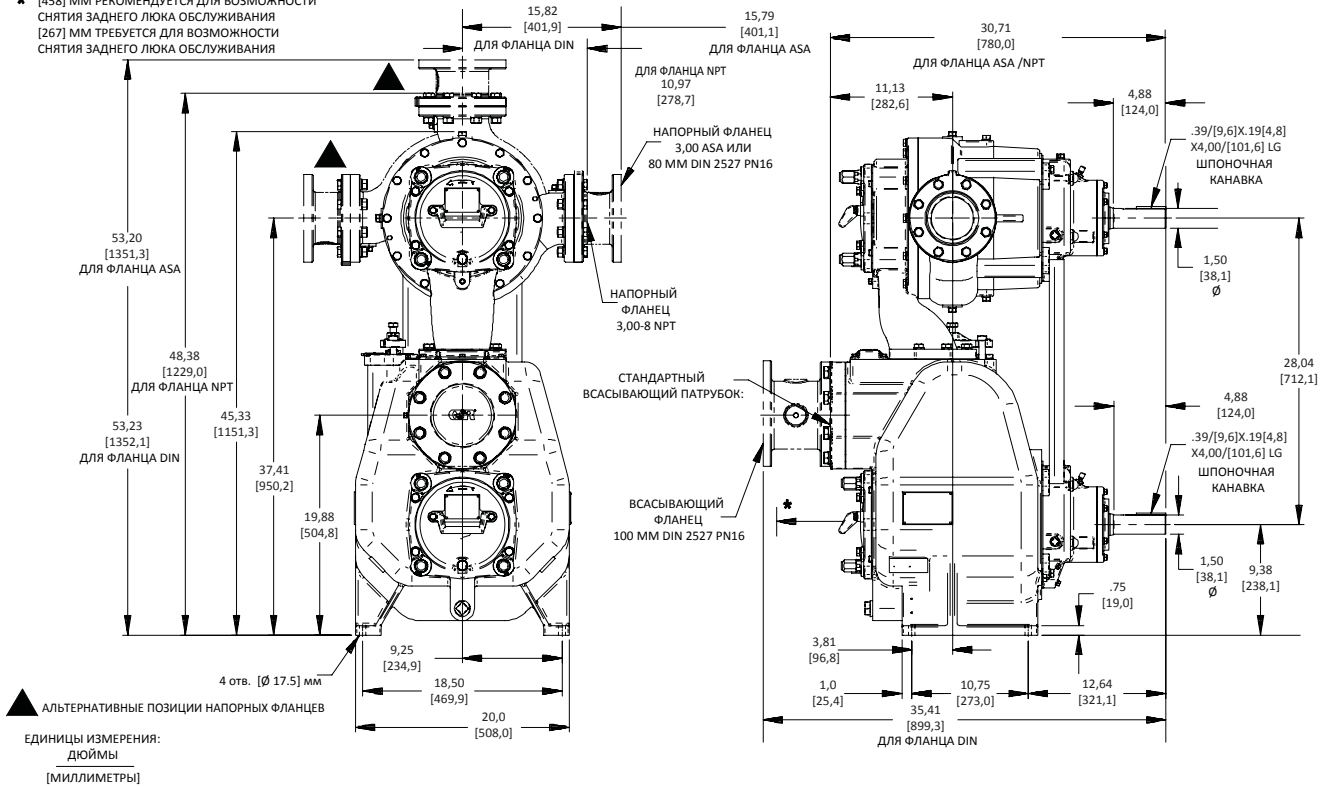
ВЕС НЕТТО: 458 КГ*

ВЕС БРУТТО: 492 КГ*

ОБЪЕМ: 1,2 М³

*ВЕС БЕЗ УЧЕТА ДОПОЛНИТЕЛЬНЫХ ФЛАНЦЕВ

* [458] ММ РЕКОМЕНДУЕТСЯ ДЛЯ ВОЗМОЖНОСТИ СНЯТИЯ ЗАДНЕГО ЛЮКА ОБСЛУЖИВАНИЯ [267] ММ ТРЕБУЕТСЯ ДЛЯ ВОЗМОЖНОСТИ СНЯТИЯ ЗАДНЕГО ЛЮКА ОБСЛУЖИВАНИЯ



ПОКАЗАНА
ОБЩАЯ
МОЩНОСТЬ
ОБЕИХ
СТУПЕНЕЙ



Ваш региональный дистрибьютор ООО "СВАН-Инжиниринг"
119454 Рф, г. Москва, пр-кт Вернадского, д. 78, стр. 8 (корпус Е);
Тел: +7 (495) 950 5747; Факс: +7 (495) 434 9359;
E-mail: info@svan.ru • Web: http://www.svan.ru

