

Самовсасывающие центробежные насосы

ULTRA
SERIES

Модель V4A60-B

Типоразмер 6" x 4"



СПЕЦИФИКАЦИИ НАСОСА

Размер патрубков: 6" x 4" (152 мм x 154 мм).*

Корпус насоса: Чугун No. 30. †

Максимальное рабочее давление: 855 кПа. **

Рабочее колесо полуоткрытое, двухлопастное: Ковкий чугун № 65-45-12

Свободный проход частиц диаметром до 76 мм

Вал насоса: Нерж. сталь No. 4140. †

Самоочищающаяся сменная прокладка износа: Углеродистая сталь No. 1015.

Люки обслуживания: Чугун No. 30. †

Встроенный обратный клапан: Неопрен/нейлон, армированный металлом

Гнездо обратного клапана: Чугун No. 30.

Гнездо крепления подшипников: Чугун No. 30.

Крепление уплотнений: Чугун No. 30.

Втулки вала: Легированная сталь: No. 4130.

Радиальные и осевые подшипники: Шариковые одинарные.

Смазка подшипников и уплотнений: Машинное масло SAE No. 30.

Прокладки: Viton-N (Нитрил), Спрессованные синтетические и растительные волокна, PTFE, пробка, резина.

Кольцевые уплотнения: Viton-N (Нитрил).

Предохранители защиты от высокого давления: клапаны, медь

Визуальный контроль уровня масла в камерах подшипников и уплотнений.

Дополнительное оборудование: Клапан выпуска воздуха. Датчики для защиты от перегрева. Прокладки износа и рабочие колеса из нерж. стали.

Нагреватель корпуса 120/24 0 Вольт (Защита от промерзания воды в насосе).

* Фланцы на всасывающий и напорный патрубки

(Возможные варианты):

4" и 6" 125# NPT .

4" и 6" ASA.

150 мм и 100 мм DIN 2527 (PN 16).

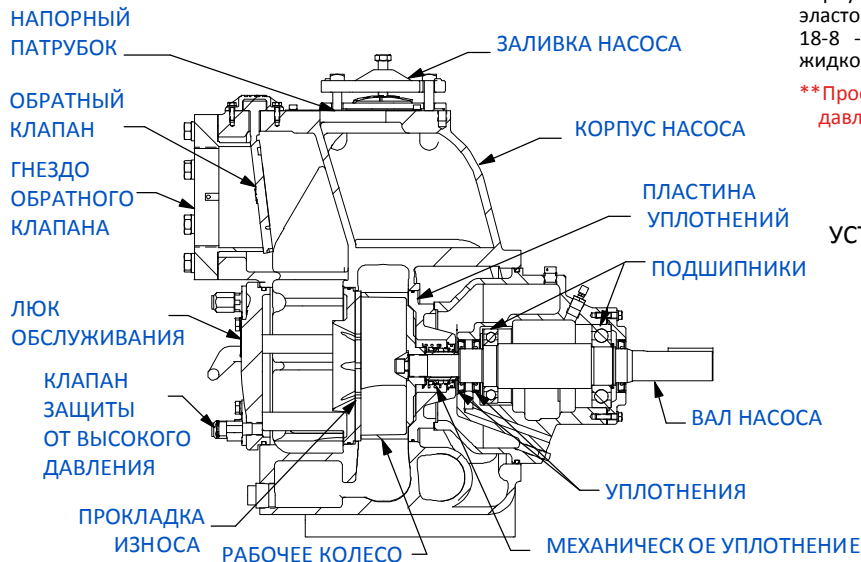
† Технология Gorman-Rupp , защищена патентом.



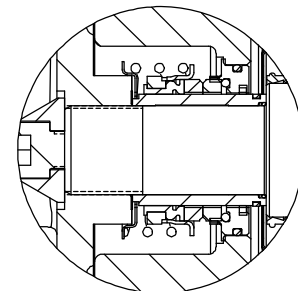
СПЕЦИФИКАЦИИ МЕХАНИЧЕСКИХ УПЛОТНЕНИЙ

Картриджное, механическое, плавающее, самоцентрирующееся. Подвижная и неподвижные части - карбид кремния. Корпус - нерж. сталь No. 316. Флюорокарбоновые эластомеры (Du Pont Viton® или аналог). Нерж. сталь No. 18-8 - пружина. Макс. температура перекачиваемой жидкости 71 °C. †**

** Просьба связаться с производителем, в случае, если давление и/или температура превышают указанные.



УСТРОЙСТВО МЕХАНИЧЕСКОГО УПЛОТНЕНИЯ



Ваш региональный дистрибьютор ООО "СВАН-Инжиниринг"
119454 РФ, г. Москва, пр-кт Вернадского, д. 78, стр. 8 (корпус E);
Тел: +7 (495) 950 5747; Факс: +7 (495) 434 9359;
E-mail: info@svan.ru • Web: http://www.svan.ru



СПЕЦИФИКАЦИЯ

СЕКЦИЯ 55, СТР. 2600

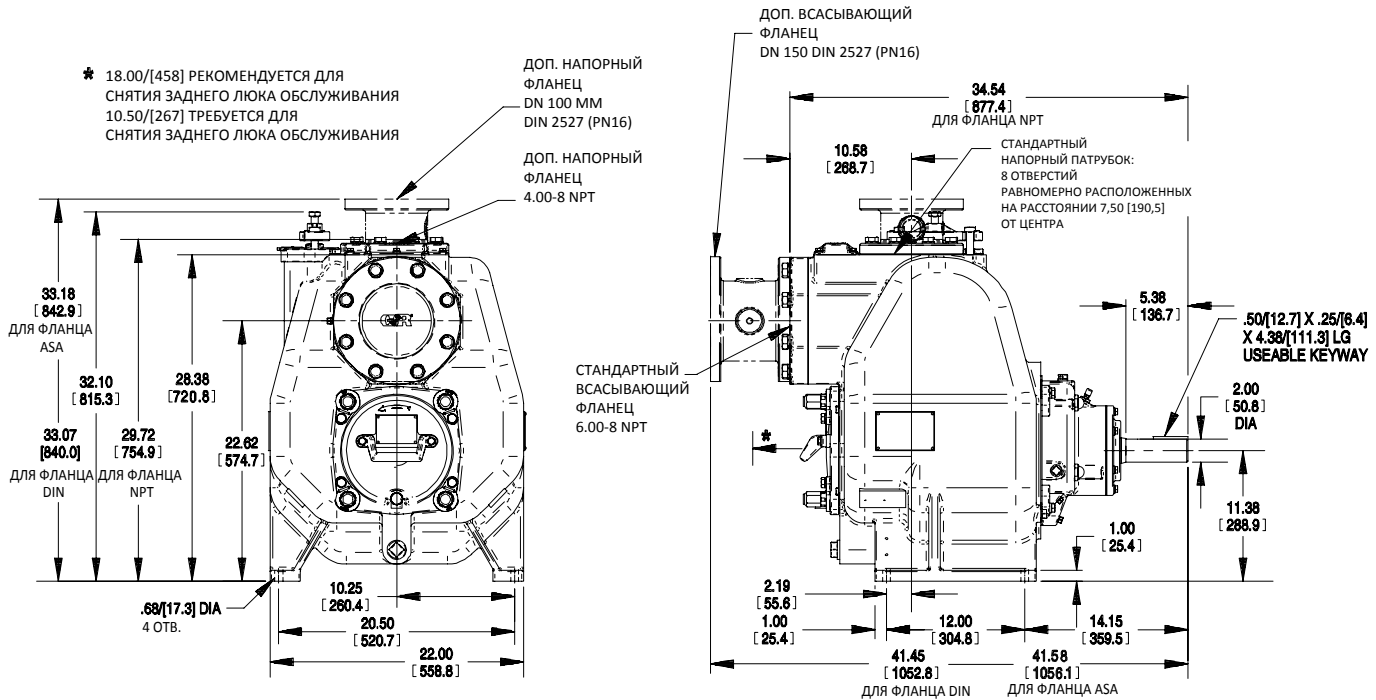
ПРИБЛИЗИТЕЛЬНЫЕ
ГАБАРИТЫ И ВЕС

ВЕС НЕТТО: 398 КГ*

ВЕС БРУТТО: 433 КГ*

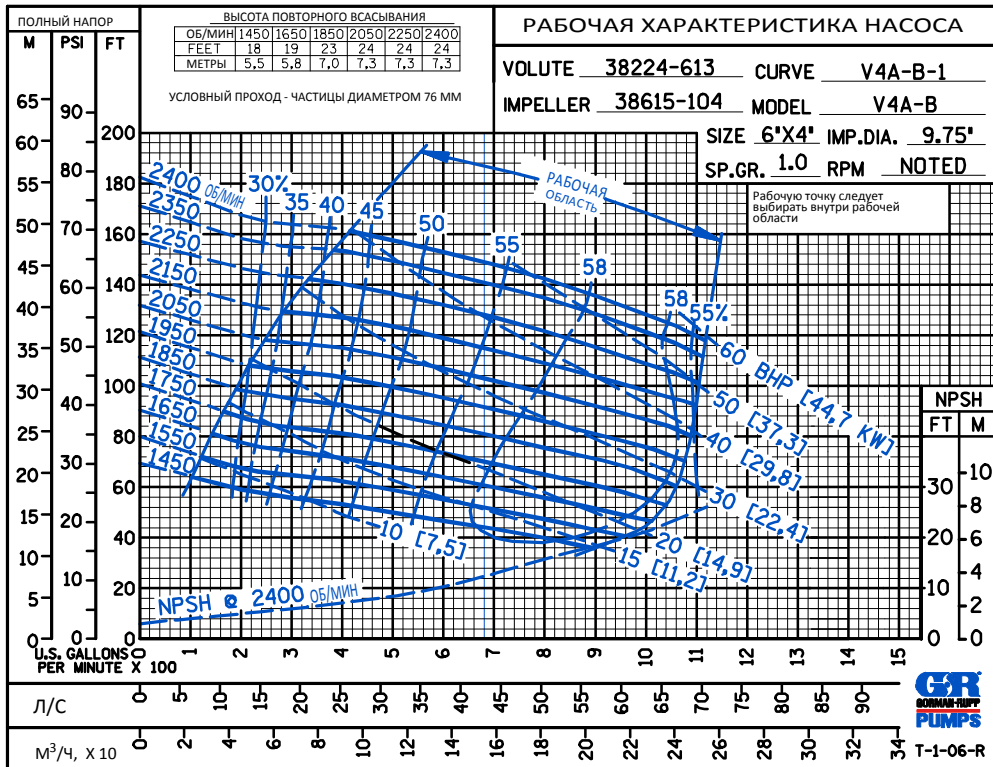
ОБЪЕМ: 0,5 М³

*ВЕС БЕЗ УЧЕТА ДОПОЛНИТЕЛЬНЫХ ФЛАНЦЕВ



ЕДИНИЦЫ ИЗМЕРЕНИЯ:
ДЮЙМЫ
[МИЛЛИМЕТРЫ]

ДОПОЛНИТЕЛЬНЫЕ ФЛАНЦЫ ПОКАЗАНЫ ПУНКТИРОМ.



Ваш региональный дистрибьютор ООО "СВАН-Инжиниринг"
 119454 РФ, г. Москва, пр-кт Вернадского, д. 78, стр. 8 (корпус Е);
 Тел: +7 (495) 950 5747; Факс: +7 (495) 434 9359;
 E-mail: info@svan.ru • Web: http://www.svan.ru

