

Самовсасывающий центробежный насос

**Super
T SERIES**

Модель Т8А3S-В

Типоразмер 8" x 8"



Спецификации насоса

Типоразмер: 8" (203 mm) x 8" (203 mm) (Напор x Всас)

Корпус насоса : Чугун No. 30. Максимальное рабочее давление 572 к Па . *

Рабочее колесо открытое, двухлопастное: Ковкий чугун
Свободный проход: частицы диаметром до 76 мм.

Вал насоса: Легированная сталь № 4140.

Сменная прокладка износа : Чугун No. 30.

Съемный люк обслуживания : Чугун No. 30 (30 кг);

Обратный клапан : Армированный металлом неопрен

Гнездо подшипников: Чугун No. 30.

Пластина уплотнений : Чугун No. 30.

Втулки уплотнений : Легированная сталь No. 4130.

Радиальные/осевые подшипники : Открытые шариковые

Смазка подшипников и уплотнений : Машинное масло SAE 30

Фланцы: Чугун No. 30.

Прокладки: Buna-N (Нитрил), синтетические волокна, PTFE, пробка, резина.

Кольцевые уплотнения : Buna-N (Нитрил).

Предохранительный клапан высокого давления: Медь

Визуальный контроль уровня и состояния масла в камерах уплотнений и подшипников.

Доп. Оснащение: Автоматический клапан отвода воздуха. Нагреватель корпуса. Комплект защиты от перегрева. Комплект фланцев: Dn 200 DIN 2527 (Модель Т8А3S-В/FM)

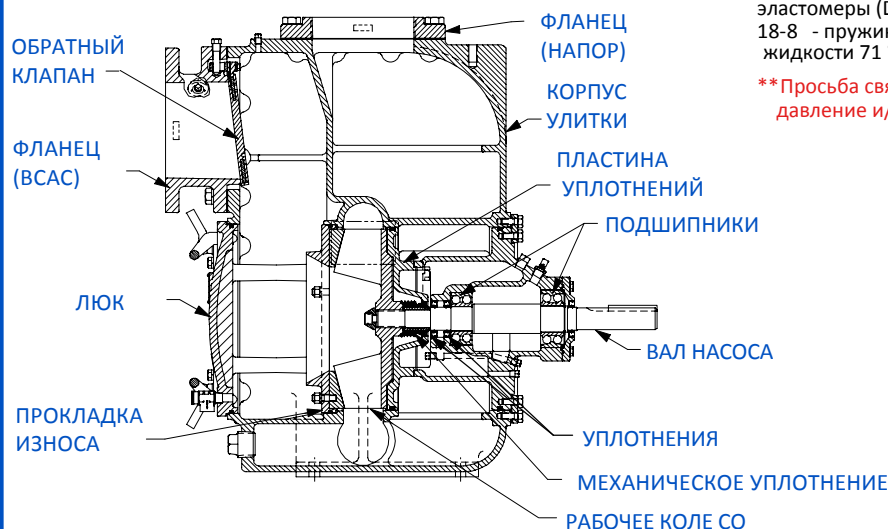


Показан с дополнительными фланцами (стандарты ASA и ли DIN).

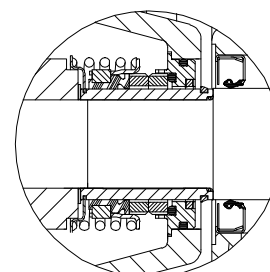
СПЕЦИФИКАЦИИ МЕХАНИЧЕСКИХ УПЛОТНЕНИЙ

Картриджное, механическое, плавающее, самоцентрирующееся. Подвижная и неподвижные части - карбид кремния. Корпус - нерж. сталь No. 316. Флюорокарбоновые эластомеры (Du Pont Viton® или аналог). Нерж. сталь No. 18-8 - пружина. Макс. температура перекачиваемой жидкости 71 °С. **

**Просьба связаться с производителем, в случае, если давление и/или температура превышают указанные.



УСТРОЙСТВО УПЛОТНЕНИЯ



Ваш региональный дистрибьютор ООО "СВАН-Инжиниринг"
119454 РФ, г. Москва, пр-кт Вернадского, д. 78, стр. 8 (корпус Е);
Тел: +7 (495) 950 5747; Факс: +7 (495) 434 9359;
E-mail: info@svan.ru • Web: <http://www.svan.ru>

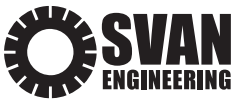
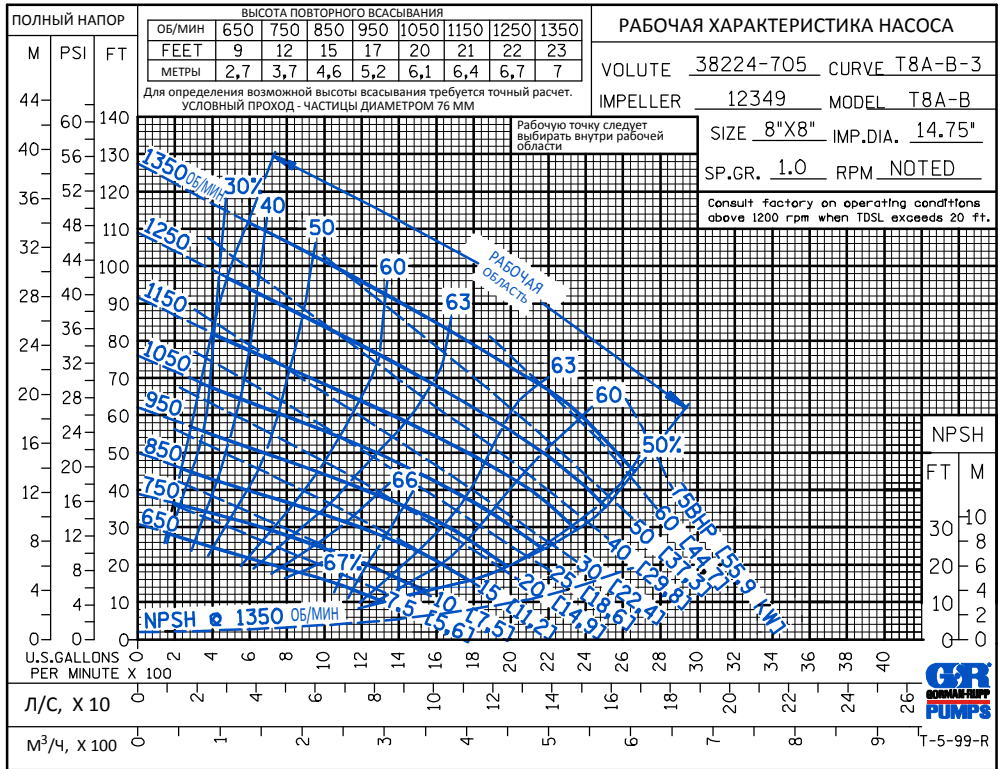
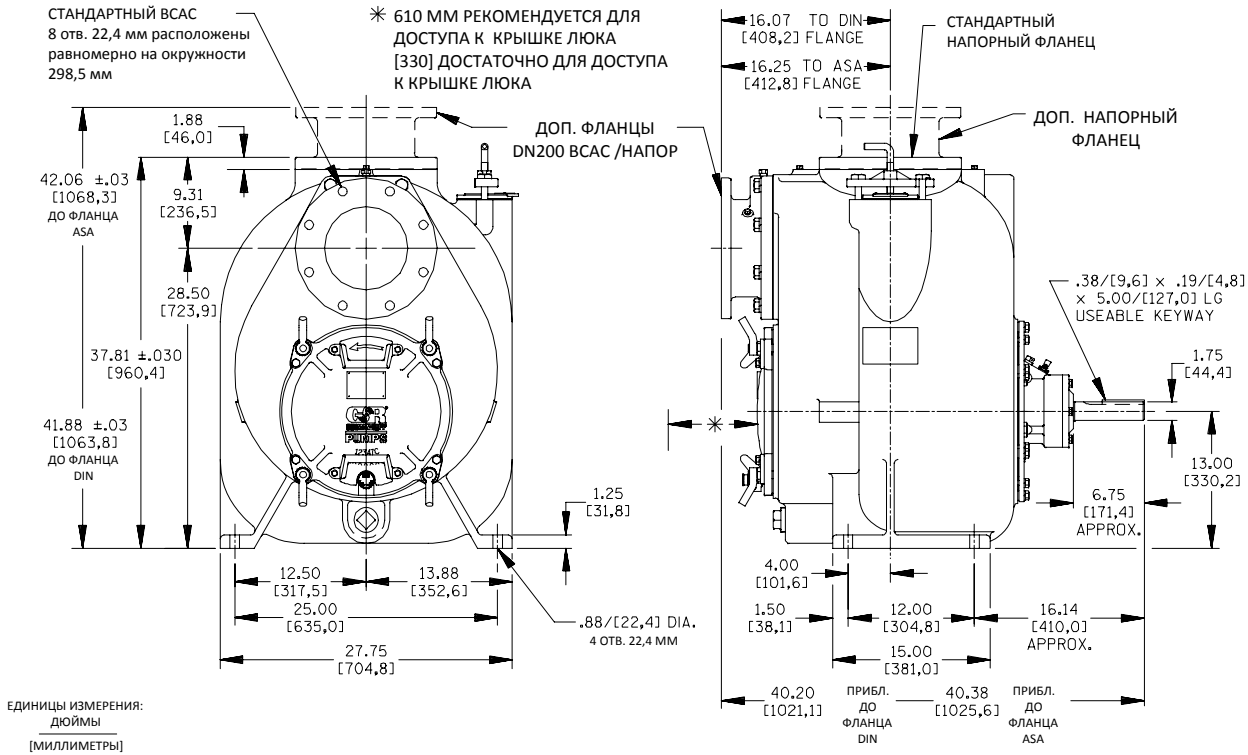


СПЕЦИФИКАЦИЯ

СЕКЦИЯ 55, СТР. 2300

ПРИБЛИЗИТЕЛЬНЫЕ РАЗМЕРЫ И ВЕС

ВЕС НЕТТО: 587 КГ*
 ВЕС БРУТТО: 634 КГ*
 ОБЪЕМ: 1,36 М³
 *БЕЗ УЧЕТА ВЕСА ДОПОЛНИТЕЛЬНЫХ ФЛАНЦЕВ



Ваш региональный дистрибьютор ООО "СВАН-Инжиниринг"
 119454 РФ, г. Москва, пр-кт Вернадского, д. 78, стр. 8 (корпус Е);
 Тел: +7 (495) 950 5747; Факс: +7 (495) 434 9359;
 E-mail: info@svan.ru • Web: http://www.svan.ru

