

Самовсасывающий центробежный насос

Super
T SERIES

Модель Т4А3S-В

Типоразмер 4" x 4"



СПЕЦИФИКАЦИЯ НАСОСА

Типоразмер: 4" (101 mm) x 4" (101 mm) (Напор x Всас)

Корпус насоса : Чугун No. 30. Максимальное рабочее давление 593 кПа *

Рабочее колесо открытое, двухлопастное: Ковкий чугун
Свободный проход: частицы диаметром до 76 мм.

Вал насоса: Легированная сталь № 4140.

Сменная прокладка износа : Углеродистая сталь №1015.

Съемный люк обслуживания : Чугун No. 30 (17 кг);

Обратный клапан : Армированный металлом неопрен

Гнездо подшипников: Чугун No. 30.

Пластина уплотнений : Чугун No. 30.

Втулки уплотнений : Легированная сталь No. 4130.

Радиальные/осевые подшипники : Открытые шариковые

Смазка подшипников и уплотнений : Машинное масло SAE 50

Фланцы: Чугун No. 30.

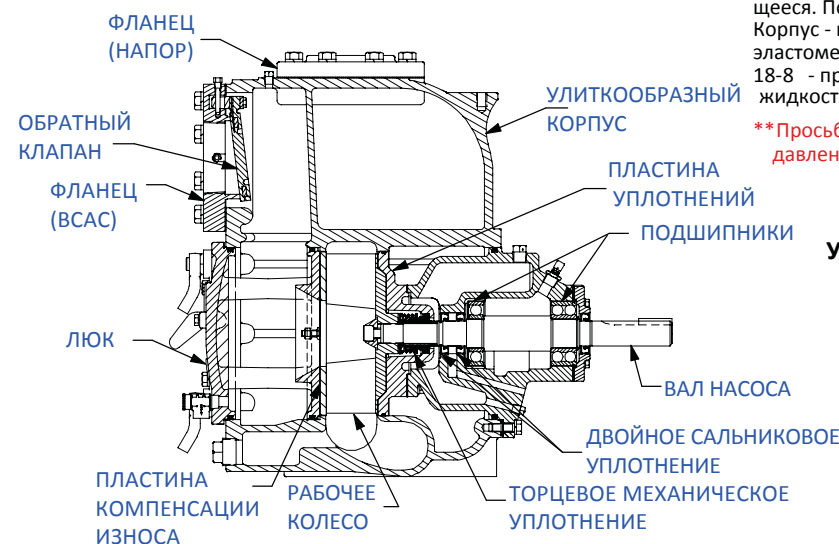
Прокладки: Buna-N (Нитрил), синтетические волокна, PTFE, пробка, резина.

Кольцевые уплотнения : Buna-N (Нитрил).

Предохранительный клапан высокого давления: Медь

Визуальный контроль уровня и состояния масла в камерах уплотнений и подшипников.

Доп. Оснащение: Автоматический клапан отвода воздуха. Нагреватель корпуса. Комплект защиты от перегрева. Комплект фланцев: Dn 100 DIN 2527 (Модель Т4А3S-В/FM)



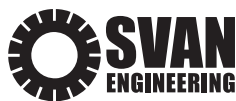
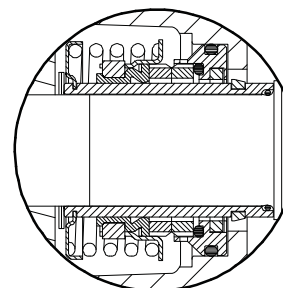
Показан с дополнительными фланцами (стандарты ASA или DIN).

СПЕЦИФИКАЦИЯ МЕХАНИЧЕСКОГО УПЛОТНЕНИЯ

Картрижное, механическое, плавающее, самоцентрирующееся. Подвижная и неподвижные части - карбид кремния. Корпус - нерж. сталь No. 316. Флюорокарбоновые эластомеры (Du Pont Viton® или аналог). Нерж. сталь No. 18-8 - пружина. Макс. температура перекачиваемой жидкости 71 °C. **

**Просьба связаться с производителем, в случае, если давление и/или температура превышают указанные.

УСТРОЙСТВО ТОРЦЕВОГО УПЛОТНЕНИЯ



Ваш региональный дистрибьютор ООО "СВАН-Инжиниринг"
119454 РФ, г. Москва, пр-кт Вернадского, д. 78, стр. 8 (корпус E);
Тел: +7 (495) 950 5747; Факс: +7 (495) 434 9359;
E-mail: info@svan.ru • Web: http://www.svan.ru



СПЕЦИФИКАЦИЯ

СЕКЦИЯ 55, СТР. 2100

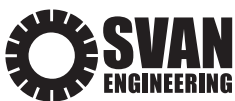
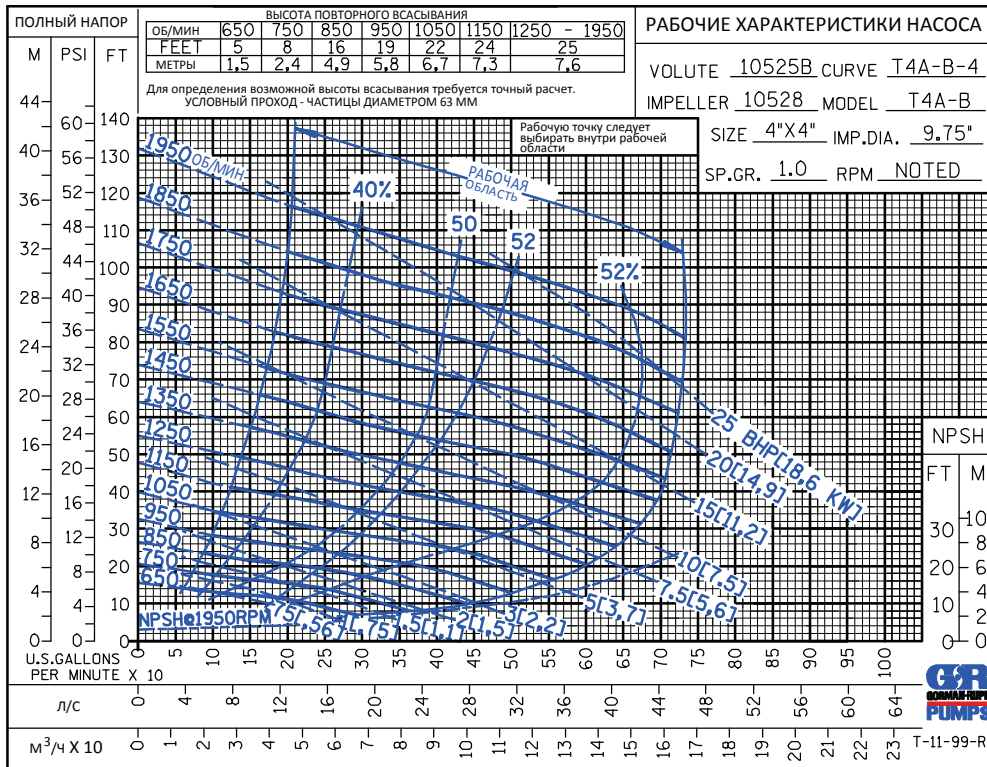
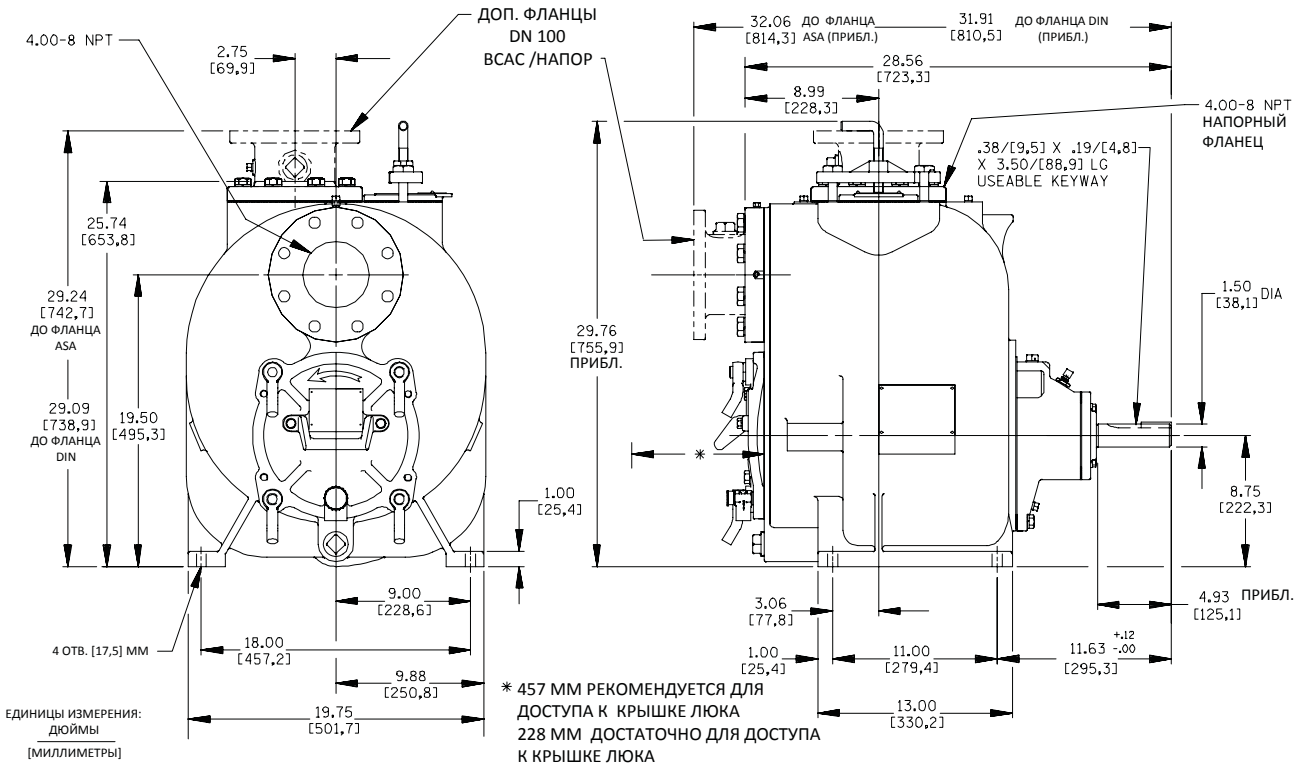
ПРИБЛИЗИТЕЛЬНЫЕ РАЗМЕРЫ И ВЕС

ВЕС НЕТТО: 261 КГ*

ВЕС БРУТТО: 279 КГ*

ОБЪЕМ: 0,6 М³

*БЕЗ УЧЕТА ВЕСА ДОПОЛНИТЕЛЬНЫХ ФЛАНЦЕВ



Ваш региональный дистрибьютор ООО "СВАН-Инжиниринг"
 119454 РФ, г. Москва, пр-кт Вернадского, д. 78, стр. 8 (корпус Е);
 Тел: +7 (495) 950 5747; Факс: +7 (495) 434 9359;
 E-mail: info@svan.ru • Web: http://www.svan.ru

