

# Самовсасывающий центробежный насос

**Super  
T SERIES**

Модель T10A3S-B  
Типоразмер 10" x 10"



## Спецификации насоса

Типоразмер: 10" (254 мм) x 10" (254 мм) (Напор x Всас)

Корпус насоса: Чугун No. 30. Максимальное рабочее давление 683 кПа \*

Рабочее колесо открытое, двухлопастное: Ковкий чугун  
Свободный проход: частицы диаметром до 76 мм.

Вал насоса: Нерж. сталь № 17-4 PH.

Сменная прокладка износа (передняя): Ковкий чугун

Сменная прокладка износа (задняя): Углеродистая сталь

Съемный люк обслуживания: Чугун No. 30 (4 кг);

Обратный клапан: Армированный металлом неопрен

Гнездо подшипников: Чугун No. 30.

Пластина уплотнений: Чугун No. 30.

Втулки уплотнений: Легированная сталь No. 4130.

Радиальные/осевые подшипники: Открытые шариковые двойные

Смазка подшипников и уплотнений: Машинное масло SAE 30

Фланцы: Чугун No. 30.

Прокладки: Buna-N (Нитрил), PTFE, пробка, резина.

Кольцевые уплотнения: Buna-N (Нитрил).

Предохранительный клапан высокого давления: Медь

Визуальный контроль уровня и состояния масла в камерах уплотнений и подшипников.

Доп. Оснащение: Автоматический клапан отвода воздуха. Нагреватель корпуса. Комплект защиты от перегрева. Комплект фланцев:

Dn 250 DIN 2527 (Модель T10A3S-B/FM)

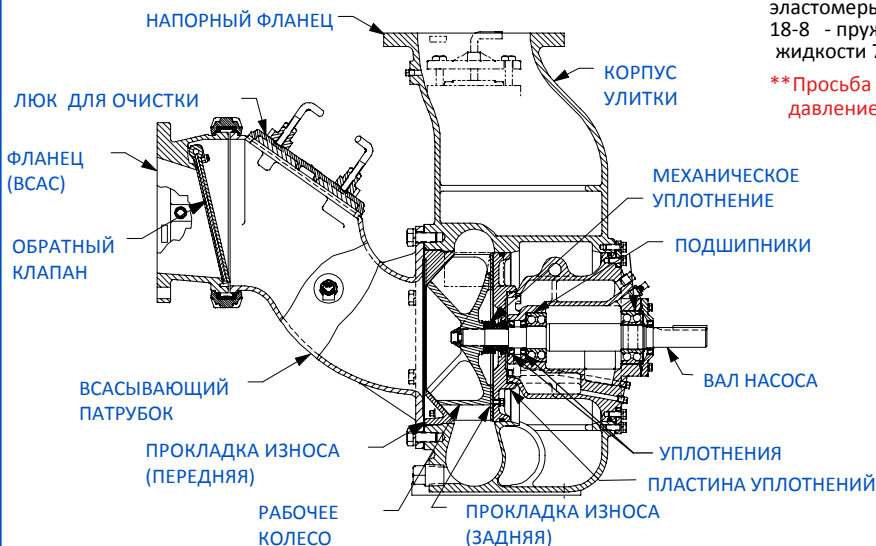


Показан с дополнительными фланцами (стандарты ASA и л и DIN).

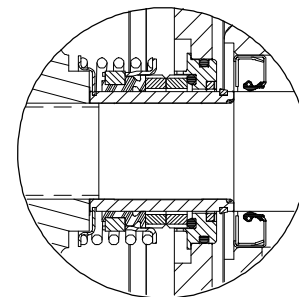
## СПЕЦИФИКАЦИИ МЕХАНИЧЕСКИХ УПЛОТНЕНИЙ

Картриджное, механическое, плавающее, самоцентрирующееся. Подвижная и неподвижные части - карбид титана. Корпус - нерж. сталь No. 316. Флюорокарбоновые эластомеры (Du Pont Viton® или аналог). Нерж. сталь No. 18-8 - пружина. Макс. температура перекачиваемой жидкости 71 °C. \*\*

\*\*Просьба связаться с представителем в случае, если давление и/или температура превышают указанные.



## УСТРОЙСТВО УПЛОТНЕНИЯ



Ваш региональный дистрибьютор ООО "СВАН-Инжиниринг"  
119454 РФ, г. Москва, пр-кт Вернадского, д. 78, стр. 8 (корпус Е);  
Тел: +7 (495) 950 5747; Факс: +7 (495) 434 9359;  
E-mail: info@svan.ru • Web: http://www.svan.ru

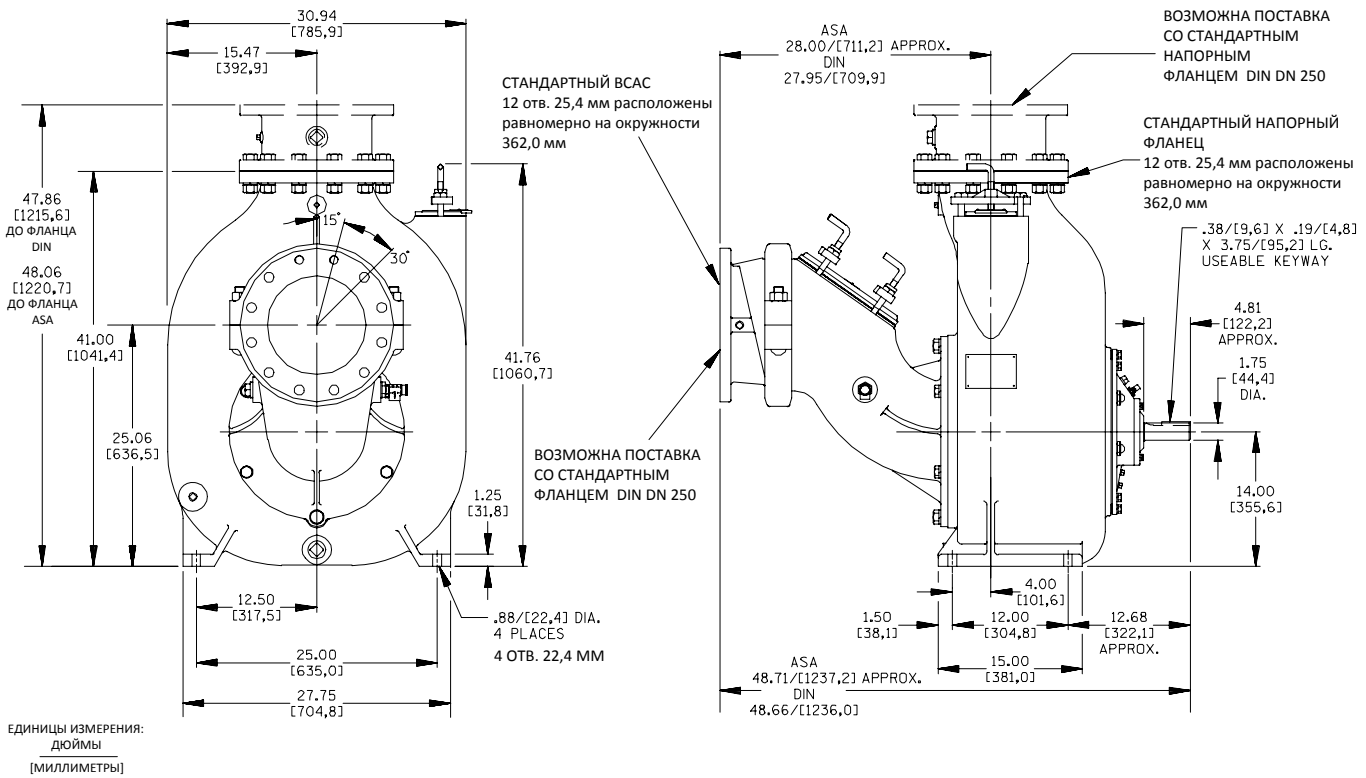


**СПЕЦИФИКАЦИЯ**

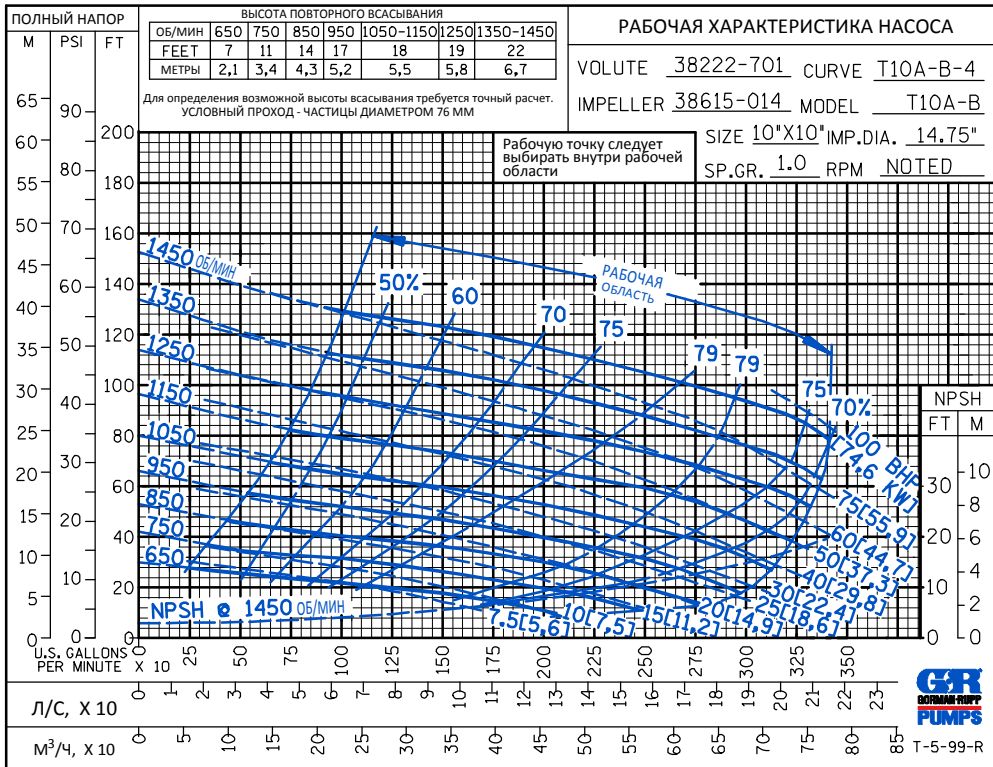
СЕКЦИЯ 55, СТР. 2400

**ПРИБЛИЗИТЕЛЬНЫЕ  
РАЗМЕРЫ И ВЕС**

ВЕС НЕТТО: 635 КГ\*  
 ВЕС БРУТТО: 663 КГ\*  
 ОБЪЕМ: 1,5 М<sup>3</sup>  
 \*БЕЗ УЧЕТА ВЕСА ДОПОЛНИТЕЛЬНЫХ ФЛАНЦЕВ



ЕДИНИЦЫ ИЗМЕРЕНИЯ:  
 ДЮЙМЫ  
 [МИЛЛИМЕТРЫ]



Ваш региональный дистрибьютор ООО "СВАН-Инжиниринг"  
 119454 РФ, г. Москва, пр-кт Вернадского, д. 78, стр. 8 (корпус Е);  
 Тел: +7 (495) 950 5747; Факс: +7 (495) 434 9359;  
 E-mail: info@svan.ru • Web: http://www.svan.ru

